

Freiraum schaffen
Bring the outside in

Das Schiebe-System SF 20 von SUNFLEX
Sliding System SF 20 from SUNFLEX

SUNFLEX 

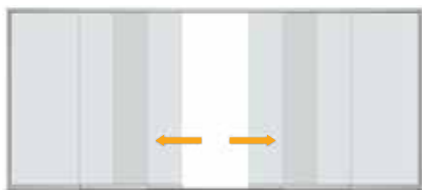


Schiebe-System SF 20 // Sliding System SF 20

Das neue SUNFLEX Ganzglas-Schiebe-System SF 20 bietet die Möglichkeit, die einzelnen Schiebeflügel horizontal zu einer oder zwei Seiten parallel zu verschieben. Beim Öffnen und Schließen des ersten Schiebeflügels werden die übrigen Schiebeflügel durch integrierte Mitnehmer automatisch geöffnet und geschlossen. Durch die unten aufstehende Konstruktion können große Öffnungsbreiten ohne zusätzliche Dachstützen realisiert werden. Die unten kugelgelagerten Laufwagen gewährleisten einen optimalen und leichtgängigen Lauf der einzelnen Schiebeflügel. Durch den Höhenausgleich der Deckenschiene von bis zu 20 mm und die Höhenjustierung der Laufrollen von bis zu 5 mm gleicht das Schiebe-System Bausenkungen einer Dachtraufe oder eines Sturzes problemlos aus und ermöglicht eine schnelle, einfache Montage.

The new SUNFLEX all-glass sliding system SF 20 enables the individual parallel sliding panels to be moved horizontally to one or two sides. On opening and closing the first sliding panel, the other sliding panels are automatically opened and closed by integrated followers. The floor-mounted construction means that a wide open area can be achieved without additional roof supports. The lower ball-bearing mounted carriages ensure optimum and smooth running of the individual sliding panels. Height compensation of the ceiling rail up to 20 mm and height adjustment of the rollers up to 5 mm allows the sliding system to easily compensate for potential subsidence in the eaves or a lintel without problem and permit quick and simple installation.

Handhabung // Handling



Entriegeln und Schieben des Öffnungsflügels
Unlocking and sliding the opening panel



Leichtes Verschieben der Elemente durch integrierte Mitnehmer
Easy displacement of the elements by integrated followers



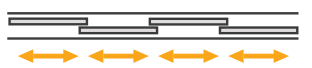
Großer Öffnungsbereich bei geöffneten Elementen
Large open area when elements are opened



Systeminformationen // System information

- Unten aufstehendes Schiebe-System
 - Je nach Wunsch nach links und/oder rechts schiebbar
 - Ganzglas-Schiebe-System, 15 mm Flügelbautiefe
 - Luftschalldämmung bis $R_W = 17$ dB nach DIN EN ISO 10140-2
 - Messung der Durchbiegung Klasse 4 nach DIN EN 12211/12210 (10-mm-Glas)
 - Wiederholtem Druck/Sog Klasse 4 nach DIN EN 12211/12210 (10-mm-Glas)
 - Sicherheitstest Klasse 4 nach DIN EN 12211/12210 (10-mm-Glas)
 - Mit 1-, 2-, 3-, 4-, 5- oder 6-spüriger Lauf- und Führungsschiene
 - Hoher Bedienkomfort durch Mitnehmerfunktion für Schiebeflügel
 - Bodenschiene mit Antirutschbelag kann für barrierefreies Wohnen eingelassen werden
 - Verriegelung der Schiebeflügel innen oder außen mit Schloss (optional)
 - Druckfreie Entwässerung und einfache Reinigung durch optimale Länge der Laufstege
 - Verglasung mit Einscheibensicherheitsglas (ESG-H)
 - Scheibenaufbau von 8 oder 10 mm
 - Pulverbeschichtung nach RAL, Eloxal nach EURAS
- *Floor-mounted sliding system*
 - *Slides to the left or right as desired*
 - *All-glass sliding system, 15 mm panel construction depth*
 - *Airborne sound insulation up to $R_W = 17$ dB in compliance with DIN EN ISO 10140-2*
 - *Measurement of deflection class 4 according to DIN EN 12211/12210 (10 mm glass)*
 - *Repeated pressure/wind suction class 4 according to DIN EN 12211/12210 (10 mm glass)*
 - *Safety test class 4 according to DIN EN 12211/12210 (10 mm glass)*
 - *With 1-, 2-, 3-, 4-, 5- or 6-track slide and guide rail*
 - *Follower function for sliding panel means system is easy to use*
 - *Floor rail with anti-slip coating can be integrated into the floor to provide an unobstructed living space*
 - *Internal or external locking of the sliding panels using a lock (optional)*
 - *Unpressurised drainage and easy cleaning due to optimum length of rails*
 - *Glazing with toughened safety glass; panel structure of 8 or 10 mm*
 - *Powder coating as per RAL; Eloxal as per EURAS*

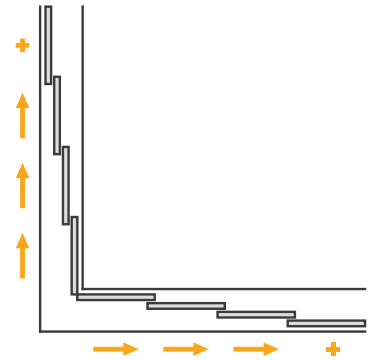
Beispiele Grundrissgeometrien // Examples of floor plan geometries



Standard-Laufschiene
Standard track slide

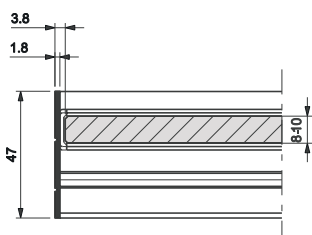
Mit Laufschienenverlängerung
With track slide extension

Abwinklung 90°
Corner angles 90°

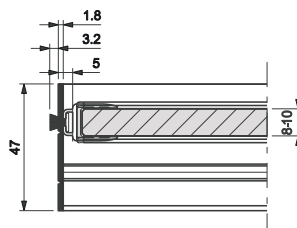


Weitere Grundrissgeometrien auf Anfrage
Other floor plan geometries upon request

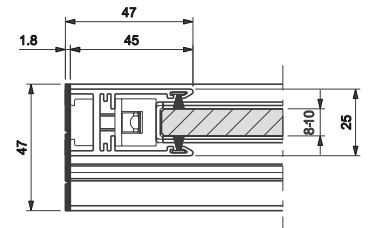
Seitlicher Wandanschluss // Side wall fittings



Standardausführung
Standard design



Mit Bürstendichtung
With brush gasket

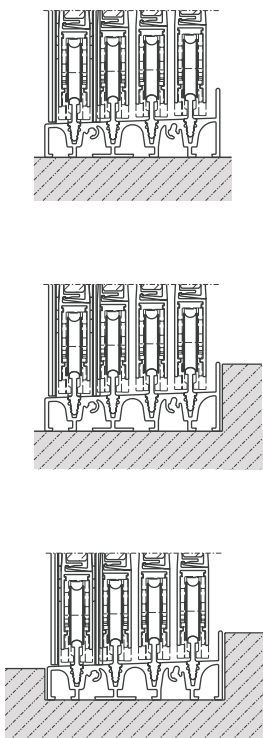


Mit Anschlussprofil
With connection profil

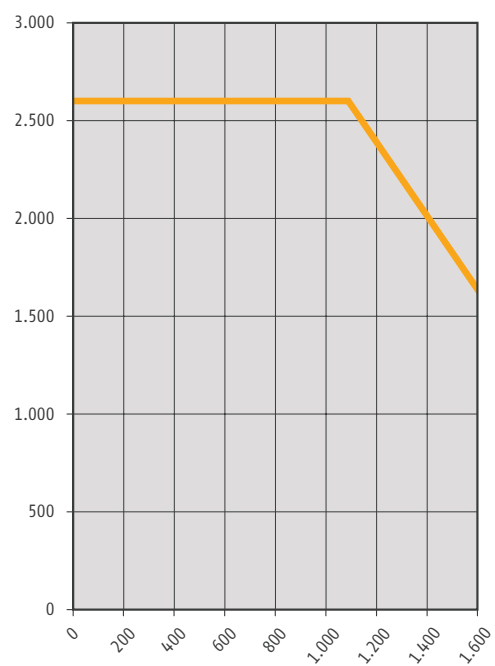


Auch als formschöne und praktische Innenverglasung z. B. von begehbaren Ankleidezimmern oder Einbauschränken eignet sich SF 20 ideal.
The system SF20 is also particularly suitable as elegant indoor glazing such as for walk-in dressing rooms or build-in closets.

Bodenanschluss // Threshold options



Flügelgrößendiagramm // Panel size diagram



Sondergrößen auf Anfrage (Maße in mm)
Special sizes on request (dimensions in mm)

Immer einen Schritt voraus // Always one step ahead



Dichtigkeit

Maximale Transparenz, permanente Lüftung sowie Schlagregenabweisung durch eine 25-mm-Überdeckung der Flügel im geschlossenen Zustand sind gewährleistet.

Sealing

Maximum transparency, permanent ventilation and protection against driving rain are ensured by a 25 mm covering of the panels when closed.

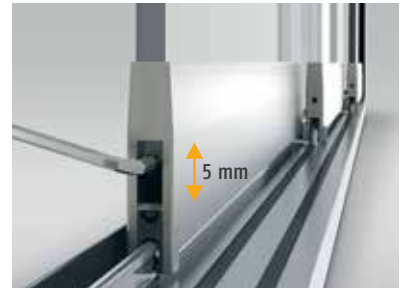


Höhenausgleich

Die Deckenschiene nimmt Höhentoleranzen bei Bausenkungen der Oberkonstruktion von 16 bis 20 mm auf.

Height compensation

The ceiling rail adjusts to height differences of 16 to 20 mm in case of building subsidence at the upper construction.



Höhenjustierung

Zum Ausgleich von Bautoleranzen ist eine Höhenjustierung der Laufrollen im eingebauten Zustand bis 5 mm möglich.

Height adjustment

To compensate for structural variations, the integrated rollers can be height-adjusted by up to 5 mm.



Vertikaler Rahmen

Erhöhte Schlagregen- und Winddichtigkeit durch optional erhältliche vertikale Rahmenprofile mit Bürstendichtung.

Vertical frame

Increased driving rain and wind resistance by vertical frame profiles with brush gaskets, available as option.



Entwässerung und Reinigung

Druckfreie Entwässerung und einfachste Reinigung der Bodenschiene durch schrägen Bodenaufbau und die optimal verkürzten Laufstege. Der Antirutschbelag sorgt für ein gefahrloses Betreten der Bodenschiene.

Drainage and cleaning

A sloping floor construction and optimally shortened rail lengths permit unpressurised drainage and simple cleaning of the floor rail. The anti-slip coating ensures that the floor rail surface is safe to walk on.



Barrierefreies Wohnen

Die optional erhältliche flache Bodenschiene (Höhe = 13 mm) eignet sich besonders gut im Innenbereich für ‚barrierefreie Wohnungen‘ nach DIN 18025 – egal ob aufgesetzt oder in den Boden eingelassen.

Barrier-free living

A flat bottom rail (height = 13 mm) as an option, which is particularly suitable for indoor barrier-free living in compliance with DIN 18025 – whether mounted or recessed into the floor.



Verriegelung

Optional kann ein Griff, ein Schloss und eine Verriegelung der Flügel von innen und außen eingesetzt werden.

Locking mechanism

A handle, a lock and a locking mechanism can be optionally fitted to the panel, both inside and outside.



Komfort

Beim Schließen und Öffnen der Schiebetür werden die jeweils nächsten Flügel durch integrierte Mitnehmer automatisch mitgezogen.

Convenience

On closing and opening the sliding door, each adjacent panel is automatically moved by the integrated followers.



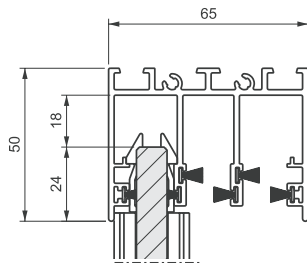
Leichtigkeit

Leichtes Gleiten der Schiebeflügel durch verdeckt liegende, kugelgelagerte Laufrollen mit geräuschhemmenden Laufflächen.

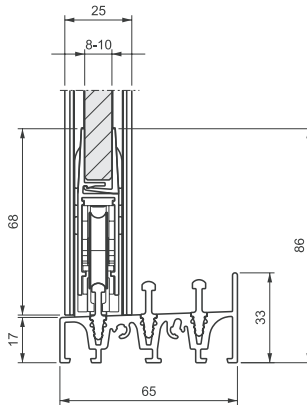
Ease of operation

Smooth movement of the sliding panels by hidden rollers incorporating ball bearings with noise-inhibiting contact surfaces.

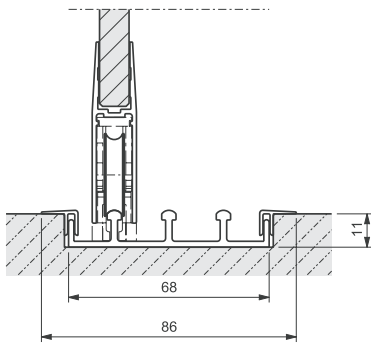
Decken- und Bodenschienen // Ceiling and bottom rails



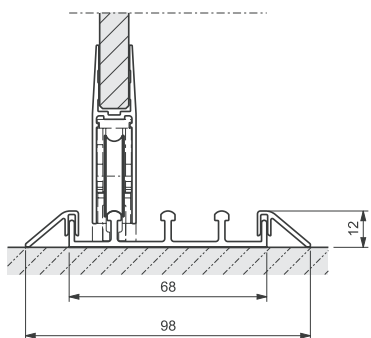
Führungsschienen sind in 1- bis 6-spüriger Ausführung erhältlich.
Guide rails available from 1-to-6-lane tracks.



Laufschienen sind in 2- bis 6-spüriger Ausführung erhältlich.
Track slide rails available from 2-to-6-lane tracks.



Laufschienen sind in 1- bis 5-spüriger Ausführung erhältlich.
Track slide rails available from 1-to-5-lane tracks.



Laufschienen sind in 1- bis 5-spüriger Ausführung erhältlich.
Track slide rails available from 1-to-5-lane tracks.

Grifftypen // Types of handles



Innen // Interior



Außen // Exterior



Innen / außen // Interior / exterior



Innen / außen // Interior / exterior

- 1 Kunststoffknauf, Ø 50 mm
- 2 Edelstahlknauf, Ø 50 mm
- 3 Muschelgriff, Edelstahl, Ø 80 mm
- 4 Acrylglasgriff, 70 x 15 x 10 mm
- 5 Aluminiumgriff
- 6 Edelstahlgriff mit PZ
- 7 Edelstahlgriff mit PZ und Gegenkasten

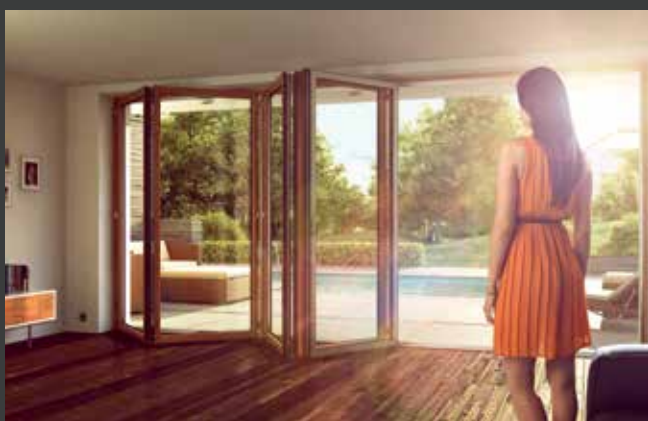
- 1 Plastic knob, Ø 50 mm
- 2 Stainless-steel knob, Ø 50 mm
- 3 Recessed stainless-steel mould, Ø 80 mm
- 4 Acrylic glass handle, 70 x 15 x 10 mm
- 5 Aluminium handle
- 6 Stainless-steel handle with lock
- 7 Stainless-steel handle with lock and strike box



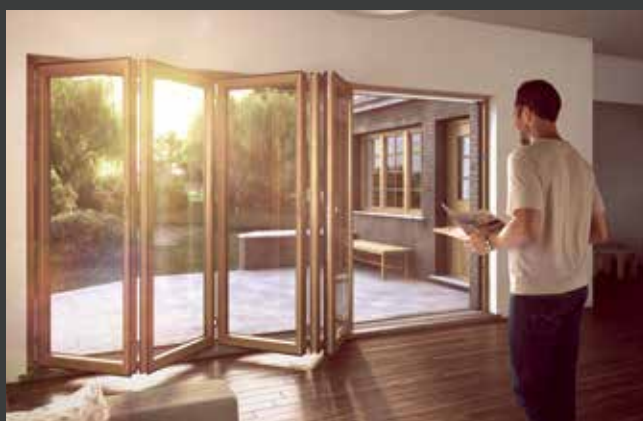
Schiebe-Systeme
Sliding Systems



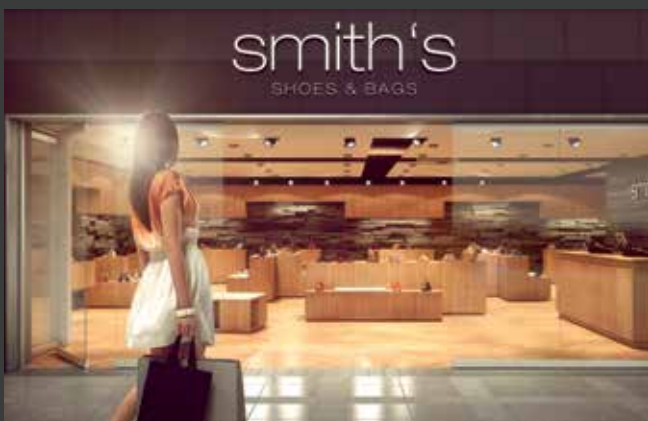
Schiebe-Dreh-Systeme
Slide and Turn Systems



Falt-Schiebe-Systeme
Folding Door Systems



Holz-Faltwand
Timber Folding Door



Horizontal-Schiebe-Wand-Systeme
Horizontal Sliding Wall Systems



Terrassendächer
Terrace roofs

